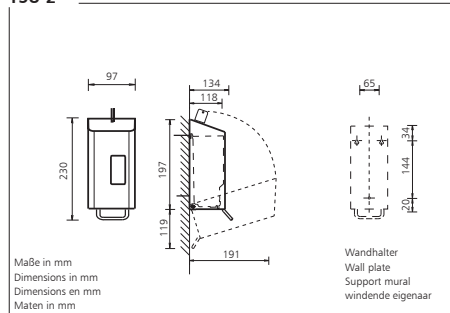


## 250 ml TSU 2



### Vor Spendermontage beachten

1. Spender in direkter Nähe der Toilette anbringen, damit die WC-Brille desinfiziert werden kann.
2. Achten Sie darauf, daß über dem Spender genügend Platz zum Nachfüllen bleibt.
3. Günstige Montagehöhe: 100–110 cm, gemessen vom Fußboden bis Unterkante des Spenders.
4. Gehen Sie bei der Montage bitte nach umsetzigem Schema vor.

### Check before installation

1. The dispenser should be fitted in near of the toilet so that toilet seat can be disinfected.
2. When installing, please keep adequate space above the dispenser to permit refilling.
3. Required height: 100–110 cm, from floor to dispenser.
4. For wall fastening, please follow instructions as illustrated.

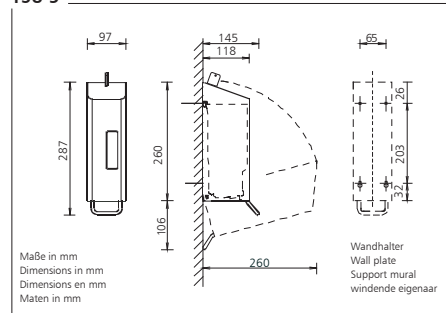
### Vérifier avant l'installation

1. Le distributeur est à installer à proximité des toilettes, afin que le siège de toilette soit désinfecté.
2. Laisser de l'espace en haut du distributeur pour faciliter le rechargement.
3. La hauteur moyenne pour le montage est de 100–110 cm du sol bas du distributeur.
4. Pour les instructions de montage voir au verso.

### Instalatie voorschrift

1. Dispenser in de directe omgeving van de toilet pot bevestigen. Zodat u de wc bril kan desinfecteren
2. Zorg dat U bij de installatie voldoende ruimte vrijhoudt voor het navullen van de automaat.
3. De aanbevolen hoogte is 100–110 cm van vloer tot onderzijde automaat.
4. Volg voor installatie de gebruiks-aanwijzing.

## 600 ml TSU 5



Technische Änderung vorbehalten. • Technical modifications reserved.  
Modifications techniques réservées. • Technische wijzigingen voorbehouden.

### Pflege

Der Spender ist wartungsfrei! Regelmäßige Reinigung nur mit warmem Seifenwasser. Keine atzenden (chlorhaltigen) Reiniger oder Scheuermittel verwenden! Nichtbenutzung, z.B. während des Urlaubs, führen zu keiner Beeinträchtigung, wenn der Behälter gefüllt ist. Rechtzeitig den leeren Behälter austauschen. – Sollte trotzdem das Saugventil durch Leersteinen verklebt sein, bitte nur heißes Wasser durchpumpen, und die Funktion ist wieder hergestellt.

Keinesfalls das Gerät zerlegen! Bitte nur Originalersatzteile des Herstellers verwenden.

### Maintenance

The dispenser is maintenance free; routine cleaning with warm water and soap, do not use any abrasive cleansers or such containing chlorine. Non-operating during long periods do not cause any inconvenience if the container remains filled: remove empty container regularly. – Should the valves become clogged however, simply pump through with warm water and the unit becomes operational again. Do not dismantle the unit. Use original spare parts only.

### Entretien

Le distributeur ne nécessite pas d'entretien. Il suffit de le nettoyer régulier avec de l'eau chaude savonneuse, ne jamais utiliser de produits contenant d'abrasifs ou de la chlorine. Périodes de non-utilisation prolongées n'ont pas de suite défavorable si la cartouche reste remplie. – Si la valve d'aspiration devait être encrassée, un rinçage à l'eau chaude remet l'appareil en état de fonction.

Ne jamais démonter l'appareil. N'utiliser que les pièces de rechange originales.

### Onderhoud

Bij normaal gebruik is de dispenser bijna onderhoudsvrij; de dispenser dient regelmatig met warm water te worden gereinigd. Geen agressieve schoonmaak- of schuwmiddelen gebruiken. Het is belangrijk dat de container nooit voor langere tijd leeg in de automaat blijft. Dan drogen er onderdelen van het pomp-mechanisme uit. Mocht dat toch het geval zijn, dan de container met warm water reinigen.

Dispenser niet demonteren. Alleen de originele onderdelen gebruiken.

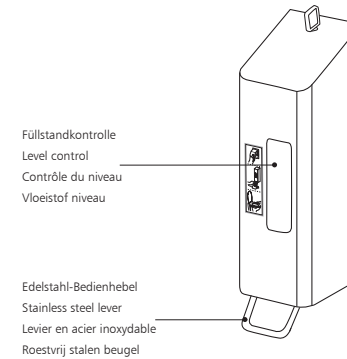


OPHARDT HYGIENE-TECHNIK GmbH • Lindenau 27 • 47561 Issum • Germany  
Phone +49 28 35 18-0 • Fax +49 28 35 18-77  
Email [customercare@ophardt.com](mailto:customercare@ophardt.com) • [www.ophardt-hygiene.com](http://www.ophardt-hygiene.com)

Bedienungsanleitung • Instruction manual • Mode d'emploi • Gebruiksaanwijzing

## SanTRAL® TSU 2 - TSU 5

Spender für Toilettensitz-Desinfektion  
Dispenser for toilet seat disinfection  
Distributeur de désinfectant pour lunettes de toilettes  
Dispenser voor ontsmetting van toiletbril



### ⚠ Wichtig! Important! Attention!

Vor der Verwendung neuer Füllgüter ist stets die Kompatibilität von Füllgut und Spendersystem zu prüfen, um eine einwandfreie Funktionalität gewährleisten zu können. OPHARDT Hygiene übernimmt keine Haftung für etwaige Schäden oder Kosten, die durch Inkompatibilitäten von Füllgut und Spendersystemen entstehen können.

The compatibility of filling material and dispenser system must be checked prior to the use of new filling materials, in order to be able to guarantee fault-free functionality. OPHARDT Hygiene assumes no liability for any damages or costs which arise due to the incompatibility of filling material and dispenser systems.

Avant d'utiliser de nouveaux produits de remplissage, il faut toujours vérifier la compatibilité du produit et du système de distributeurs afin de pouvoir garantir un fonctionnement irréprochable. La société OPHARDT Hygiène décline toute responsabilité pour d'éventuels dommages ou frais résultant d'une incompatibilité entre le produit de remplissage et les systèmes de distributeurs.

Voordat u nieuwe vulningen gaat gebruiken is het noodzakelijk deze eerst te controleren of de dispenser voor deze vulning is geschikt. Om de perfecte functionaliteit te waarborgen. OPHARDT Hygiene is niet aansprakelijk voor eventuele schade of bijkomende kosten veroorzaakt door niet passende of niet geschikte vulgoederen.

1415984/0224/1-2



### Lieferumfang

- Spender
- Befestigungsatz: 4x Schrauben und Dübel
- Bedienungsanleitung

### Scope of Delivery

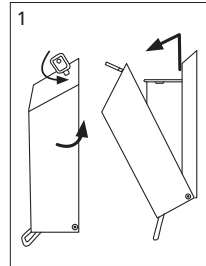
- Dispenser
- Fixing set: 4x screws and plugs
- Instruction manual

### Contenu de livraison

- Distributeur
- Set de fixation: 4x chevilles et vis
- Mode d'emploi

### Leveringsomvang

- Dispenser
- Montage set: 4x schroef en plugs
- Gebruiksaanwijzing

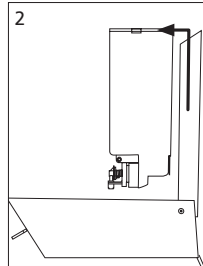


Spender öffnen.

Open dispenser.

Ouvrir le distributeur.

Openen van de dispenser.

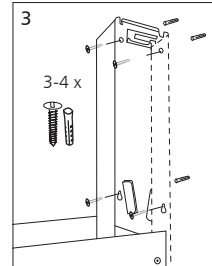


Behälter nach oben ziehen und herausnehmen.

Press leaf spring and lift container.

Pousser la ressort et lever le réservoir.

De veer drukken, dan container uit de achterwand nemen.



### Wandmontage

Belliegende Dübel und Schrauben verwenden.

### Wall fastening

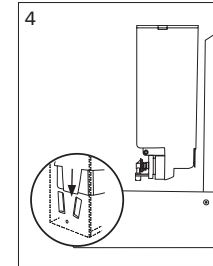
Use attached plugs and screws.

### Placement

Se servir des vis et chevilles fournies.

### Montage

De bijgeleverde pluggen en schroeven gebruiken.

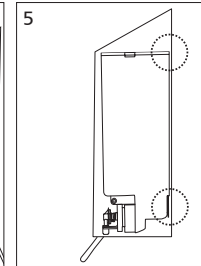


Behälter in den Spender einsetzen.

Insert container.

Replacer le réservoir.

Container plaatsen.

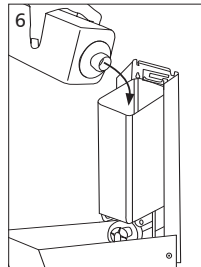


Auf korrekten Sitz des Behälters oben und unten achten.

Make sure that container fits well at top and bottom.

Veiller à ce que le réservoir soit fixé correctement.

Let op dat de container juist geplaatst is aan bovenen onderkant.

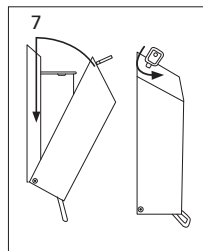


Behälter mit geeignetem Medium auffüllen (alkoholisches Flächendesinfektionsmittel) und Deckel schließen.

Fill container with adequate medium and (alcohol-based surface disinfectant) close lid.

Charger le réservoir avec liquide approprié (désinfectant de surface à base d'alcool) et fermer le couvercle.

Container vullen met passende vloeibaarheid (alcoholisch ontsmettingsmiddel voor oppervlakken) en deksel sluiten.

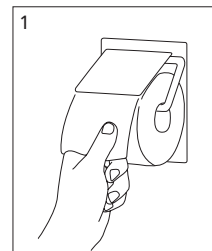


Gehäuse schließen.

Place cover over dispenser and lock.

Fermer le boîtier du distributeur.

Cover sluiten.



### Bedienung

Toilettenpapier von der Rolle abreißen.

### Operating

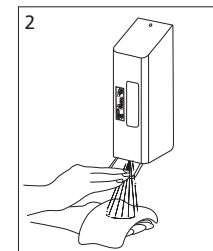
Tear off the toilet paper from roll.

### Emploi

Déchirer le papier du rouleau.

### Aanwending

Toilet papier van de rol nemen.



Hebel einige Male bedienen, bis der Spender dosiert.

Operate the lever until the dispenser delivers fully.

Pousser plusieurs fois jusqu'au fonctionnement.

Pomp eerst enige malen indrukken tot de dosering.



Mit dem eingesprühtem Toilettenpapier die WC-Brille desinfizieren.

Use the sprayed toilet paper to disinfect the toilet seat.

Désinfecter le siège de toilette avec le papier toilette humidifié.

Bevochtigen met de vloeistof uit de dispenser en de wc bril desinfecteren.