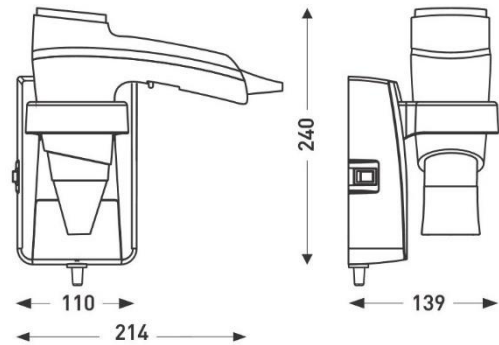


# Juukseföön

TOOTEKOOD: 8221183

Mudel: BRITTONY SUPPORT



## KASUTUSJUHEND

### ENNE TOOTE PAIGALDAMIST LUGEGE HOOLIKALT ANTUD JUHENDIT

#### TÄHTSAD OHUTUSEESKIRJAD:

- Ärge proovige kunagi ise juuksefööni osadeks lahti võtta ega asendada sisemisi detaile, nii väldite võimalikke ohte.
- Kui toitejuhe on kahjustatud ja et vältida ohtu, tuleb see asendada tootja poolt, müüjijärgse klienditeeninduse või vastavat kvalifikatsiooni omava isiku poolt.
- Ärge kunagi ühendage ühtegi teist seadet samasse vooluahelasse. See võib põhjustada elektripistiku ülekuumenemise ja tulekahju.
- Enne kasutamist veenduge, et seadmel märgitud nimipingele vastab võrgupinge.
- Kasutage seda fööni ainult juuste kuivatamiseks.
- **HOIATUS:** Ärge kasutage seadet vannide, duššide, valamute või muude vett sisaldavate anumate läheduses.



- Käesolev seade ei ole mõeldud kasutamiseks isikutele (sealhulgas alla 8- aastased lapsed), kelle füüsilised, sensoorsed või vaimsed võimed on häiritud või kellel pole vastavaid kogemusi või teadmisi, välja arvatud juhul, kui nad on saanud oma turvalisuse eest vastutava isiku kaudu eelnevalt seadme kasutamist jälgida või saanud juhtnöörid seadme ohutuks kasutamiseks, mis võimaldab aru saada sellega kaasnevatest ohtudest.
- Lastele on keelatud seadmega mängida.
- Lapsed ei tohi seadet puhastada ja hooldada.

## TEHNILISED ANDMED

Toitepinge: 230 V (220-240 V) 50/60 Hz

Võimsus: 1600W

Õhuvool: 65 ja 95 m<sup>3</sup>/h

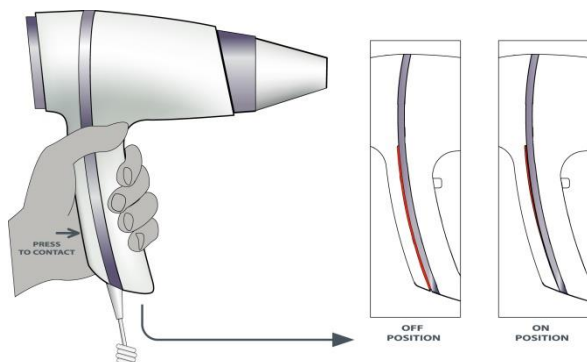
IP21 sõltub paigaldamisest

Elektriisolatsioon: II klass – maandust pole vaja

Sõltuvalt mudelist võib seinakinnitusel olla pardlipesa pinge üheastmeline: 230V või kaheastmeline: 115V/230V

		Temperatuur		
		Jahe	I	II
Õhuvool	I	300 W	500 W	800 W
	II	500 W	1000 W	1600 W

Tabel 1



Joonis 1.

## ÜLDINFORMATSIOON

Föön on spetsiaalselt disainitud hotellides kasutamiseks, selle käepide on varustatud lülitiga, mille abil saab fööni käest panemata seadme töö peatada. Juuksefööni sisse lülitamiseks on vaja suruda kergelt käepidet (vt joonis 1). Fööni töötamiseks saab valida 6 erinevat temperatuuriastet (vt tabel 1).

## DUŠIRUUMI PAIGALDAMINE (vt joonised 2 ja 3)

Seinale kinnitatud seade peab olema varustatud lülitiga, mis katkestab kogu seadme toite kodusest vooluvõrgust (omnipolaarne lüliti) ning lüliti lahutatud kontaktide vahe on vähemalt 3 mm.

Fööni paigaldamine on lubatud tsooni s 3, see tähendab vanni või duši kasutava inimese käeulatuses kaugemale vaid **kahe tingimusel**:

1. Vanniota kogu elektri vooluring vastavalt standardile NFC15-100 (CEI 364...) peab olema kaitstud rikkevoolukaitselülitiga (RCD), mille töövoolu tugevus ei tohi ületada 30 mA. Küsige nõu oma paigaldajalt.
2. Juhtme pikendamisel ei tohi juhtme otsik (düüs) jõuda tsooni 2. Võimaluse korral lühendage juhet vajalikku pikkusesse, töötades selle otsaga, mis on pistikupesaga ühendatud. Juhtme vahetamist ja kohandamist tohiks teha ainult selleks kvalifitseeritud isik.

## PUHASTAMINE JA HOOLDUS

Puhastamine on vajalik ükskord iga kuue kuu tagant.

Puhastage seadme välised osad kuiva ja pehme lapiga.

Kasutage tolmuimejat tolmu eemaldamiseks, mis on kogunenud tagumise imemisvõre ja esiõhu väljundvõre sisselaske- ja väljatõmbe avadesse .



Antud märgistus näitab, et seda toodet ei tohi ära visata koos muude majapidamisjäätmetega kogu EL-is. Et vältida võimalikku kahju keskkonnale või inimese tervisele jäätmete kontrollimatu viskamisega, taaskasutage seda vastutustundlikult, suunates kasutatud toote säästvasse materjaliringlusse. Kasutatud seadme tagastamiseks, kasutage palun tagasisaatmise-ja kogumissüsteeme või kui toode oli ostitud, võtke ühendust edasimüüjaga, kes võib keskkonna säästmise eesmärgil toote tagasi võtta.

## SEADMEL ON GARANTII: 2 AASTAT

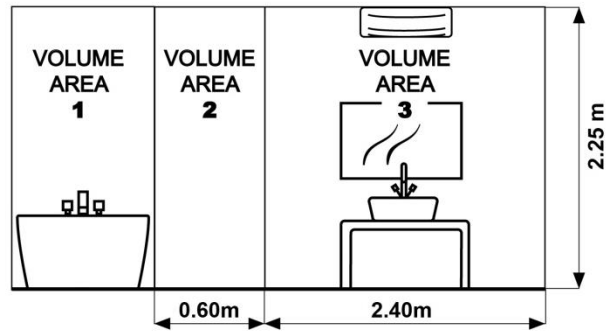
Vigase ühenduse või mis tahes kahjustuse korral, mis tuleneb seadme valest kasutamisest või mis on vastuolus käesoleva

toote kasutusjuhistega, garantii ei kehti.  
 Paigaldamine toimub ostja vastutusel.  
 See seade vastab Euroopa direktiivide 2014/30 / UE ja 2014/35 / UE eeskirjadele.

**MÄRKUS:**

Kui ka midagi peaks juhtuma siis garantiihooldest ja remonti teostab müüja st. Hotellitarbed OÜ, siis palun kontakteeruge telefonil 6 711 929 või e-maili teel support@hotellitarbed.ee, kust saab kohapeale kutsuda tehniku või muud küsimused ära lahendada.

Joonis 2.



Joonis 3.

