

**mediclinics**

[www.mediclinics.com](http://www.mediclinics.com)

**KÄTEKUIVATID**  
**M09A / M09AC / M09ACS**



**PAIGALDUS- JA KASUTUSJUHEND**

## SISSEJUHATUS

Machflow kätekuivatid pakuvad järgmisi tehnilisi võimalusi.

- Automaatne töörežiim. Käte tuvastamine põhineb infrapuna-liikumisanduritel.
- Seadmed on maandusega, elektriisolatsiooni klass I.
- Võimas, intensiivne ja ühtlane õhuvool.
- Käte tuvastamise kaugus on reguleeritav.
- Kuivatusvõimsuse ja mürataseme vahel optimaalse tasakaalu saavutamiseks saab reguleerida kätekuivati tekitatava õhuvoo kiirust.
- Kätekuivatitel on intelligentne tuvastamissüsteem, mis välistab staatilised objektid (kraanikausid, riulid vms). Staatilise objekti tuvastamise järel seiskub kuivati mõne sekundi pärast.
- Vandaalikindel konstruktsioon koos automaatse seiskamisega. Maksimaalne pidev töötamisaeg on 60 sekundit.
- Suure töökiirusega universaalse mootori sujukäivitus vähendab käivitumishetke inertsi ja tagab nii kätekuivati pikema kasutuskestuse.

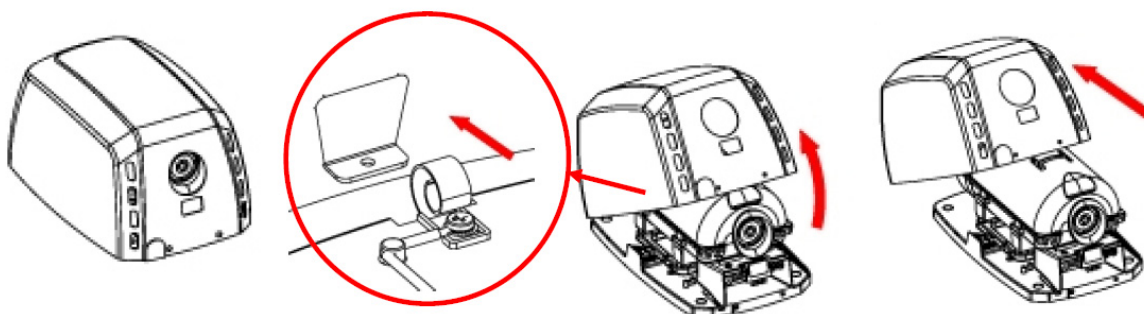
**SEDA KÄTEKUIVATIT TOHIB PAIGALDADA, REGULEERIDA JA HOOLDADA AINULT KVALIFITSEERITUD TEHNIK.**

## PAIGALDAMINE

### Korpuse eemaldamine

- Kätekuivati tarnimisel on korpus alusele paigutatud, aga kinnitamata (joonis 1).
- Eemaldada korpus ettevaatlikult. See on tagant aluse külge kinnitatud kaht osa (korpus ja alus) ühendava keelega (joonis 2).
- Eemaldada korpus, hoides seda kogu aeg nurga all (joonis 3), kuni keel on täielikult eemaldunud. Olla ettevaatlik, et
  - ⇒ mitte kahjustada sisemisi komponente, eriti trükkplaati
  - ⇒ mitte kriimustada ega kahjustada anduri kaitsekatet
  - ⇒ mitte kahjustada korpuse pinda.

**TÄHELEPANU! KUI KORPUS ON EEMALDATUD, ON VÕIMALIK SEADME KOMPONENTIDELE JUURDE PÄÄSEDA.**



Joonis 1

Joonis 2

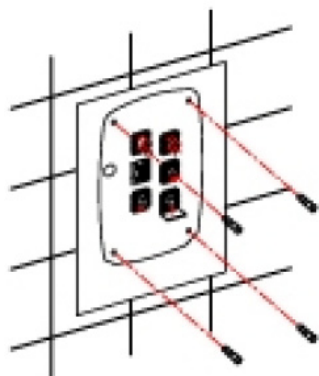
Joonis 3

## Kokkupanek

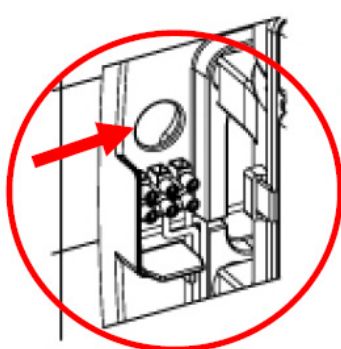
Elektritoitega ühendamiseks on soovitatav kasutada tagumist ava.

Kätekuivati kokkupanemiseks teha järgmist:

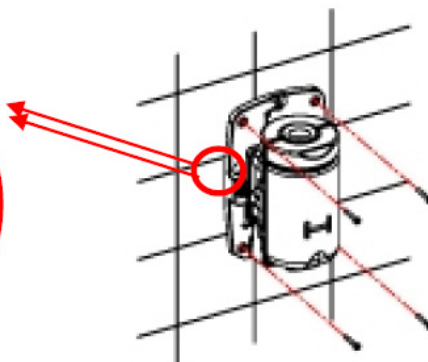
- Puurida sein neli 8 mm läbimõõduga ava, kasutades komplekti kuuluvat šablooni (joonis 4).
- Puhastada avad tolmust ja sisestada tüüblid.
- Tõmmata elektritoitejuhtmed läbi 22 mm läbimõõduga ava, mis paikneb seadme riviklemmi kohal (joonis 5).



Joonis 4

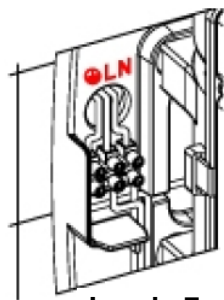


Joonis 5



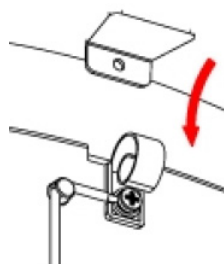
Joonis 6

- Kinnitada seadme alus kruvidega kindlalt seina külge (joonis 6). Veenduda, et 4 vibratsioonisummutuspataja paiknevad õigesti aluse ja seina vahel.
- Ühendada elektrijuhtmed kätekuivati riviklemmiga. Ühendada kaks faasijuhet (N ja L) ning maandusjuhe vastavatesse riviklemmi pesadesse, mis on tähistatud sissepressitud tähtedega (joonis 7).

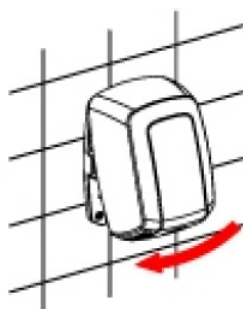


Joonis 7

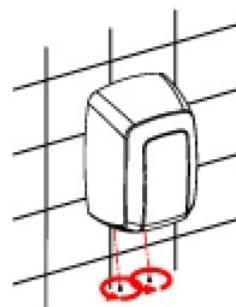
- Nende ühenduste tegemise ajaks peab juhe olema elektritoitest lahti ühendatud lüliti abil, mille kõigil poolustel on vähemalt 3 mm kontaktivahe. See lüliti peab olema paigaldatud elektritoiteahelasse.
- Kätekuivati tohib paigaldada ainult tugevale pinnale (sein, vahesein vms).
- Paigutada korpus ettevaatlikult seadme alusele. Selleks panna korpus alusele väikese nurga all ülevvalt alla nii, et korpuses olev keel läheb õigesti vastavasse aluse õõnsusse (joonised 8 ja 9).
- Paigaldada korpust aluse külge kinnitavad kruvid ja pingutada need kindlalt komplekti kuuluva mutrivõtmega (joonis 10).



Joonis 8

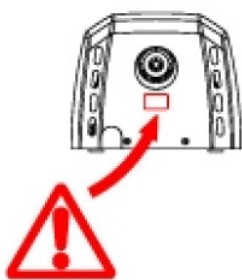


Joonis 9

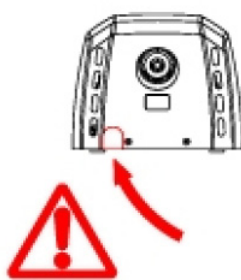


Joonis 10

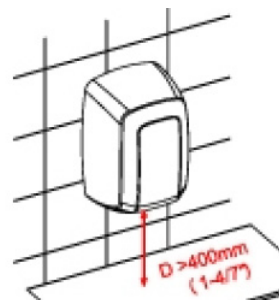
- Korpuse paigutamisel alusele tuleb olla ettevaatlik, et mitte kahjustada trükkplaati, mis paikneb õhu väljumisava all (joonis 11).
- Samuti on väga tähtis veenduda, et alusele paigaldatud ja kinnikruvitud korpusel on alumise tagurpidi U kujulise ava ette õigesti paigaldatud plastkaitse (joonis 12).



Joonis 11



Joonis 12



Joonis 13

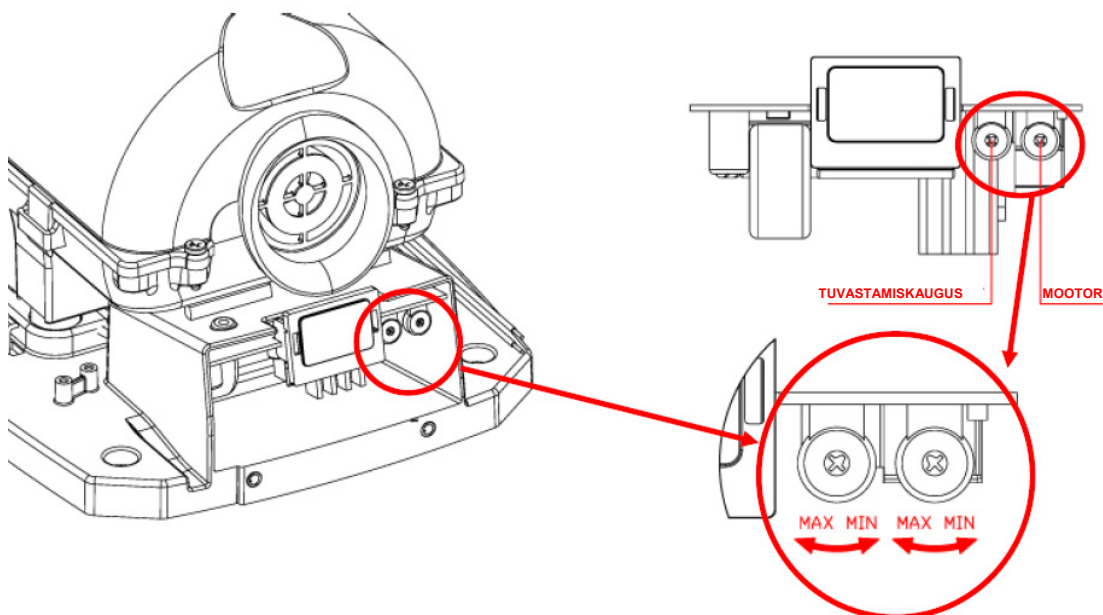
**MÄRKUS.** Minimaalne paigalduskaugus eenditest, marmorpindadest või kraanikaussidest on 400 mm (joonis 13). Niipalju kui võimalik, tuleb vältida peegelduvaid pindu kätekuivati infrapunaanduri tööulatuses.

## Mootori töökiiruse ja anduri tuvastamiskauguse reguleerimine

Sellel kätekuivatil saab käsitsi reguleerida käte tuvastamise kaugust ja kuivatusõhu voolukiirust.

**Mootori töökiiruse ja tuvastamiskauguse reguleerimist tohib teha ainult kvalifitseeritud tehnik.**

Neid reguleerimisi tehakse vastavate lineaarsete potentsiomeetrite keeramisega (vt joonis 14).



## KASUTAMINE

Kätekuivati käivitub automaatselt, kui käed asetatakse õhu väljumisava kõrval paikneva tuvastamisanduri lähedusse. Käte tuvastamine ja seadme käivitumine põhineb anduri infrapunakiire kiirgamisel-pegeldumisel-vastuvõtmisel. Tuvastamiskaugus on umbes 120–150 mm.

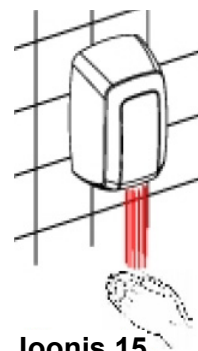
Hea kuivatamistulemuse jaoks on soovitatav käsi korralikult loputada, et eemaldada täielikult võimalikud seebijäägid.

Käsi tuleb kuivatamise alguses omavahel hõõruda umbes 600–700 mm kaugusel õhu väljumisavast (vt joonist 15). Kätekuivati seiskub automaatselt 2–3 sekundit pärast käte eemaldamist.

Tuvastamisulatuse reguleerimiseks tuleb keerata joonisel 14 näidatud potentsiomeetrit.

Kätekuivati tohib järjest töötada maksimaalselt 60 sekundit. Pärast selle aja möödumist tuleb käed kuivatist eemaldada ja uuesti samasse kohta asetada, et kätekuivati uuesti käivitada.

**See seade ei ole mõeldud kasutamiseks füüsilise, vaimse või aistmispuudega ning väheste kogemuste ja teadmistega isikutele (sh lapsed) ilma järelevalveta või seadme kasutamise alase juhendamiseta nende ohutuse eest vastutava isiku poolt.**



**TULEB TAGADA, ET LAPSED SEADMEGA EI MÄNGI.**

## ENNETAV KORRASHOID JA PUHASTAMINE

Kätekuivati asjakohane puhastamine pikendab selle kasutuskestust. Vähemalt üks kord aastas on soovitatav eemaldada kätekuivati sisse kogunenud tolm.

Kätekuivati õigeks puhastamiseks teha järgmist:

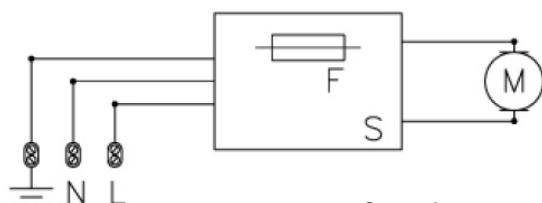
- Lülitada kätekuivati elektritoide välja.
- Eemaldada komplekti kuuluva mutrivõtmega kaks alumist kruvi, mis hoiavad korpust aluse küljes.
- Eemaldada korpus vastavalt juhistele (vt "Korpuse eemaldamine") ja asetada see riidele, et vältida kriimustamist või hõõrumist.
- Eemaldada kätekuivatisse kogunenud tolm ja mustus kuiva lapi või pehme harjaga.
- Puhastada seade õhu sissevõtuavast mootori sisemuseni (väljavoolusuudmiku ülemine osa), vältides tolmu või mustuse kukkumist mootorisse.
- Ettevaatlikult eemaldada tolm ümbriskarbis paikneva trükkplaadi ümbrusest. Seejuures tuleb olla äärmiselt ettevaatlik, et mitte kahjustada trükkplaadi osi.
- Infrapunaanduri kaitsekatte puhastamiseks kasutada pehmet lappi.

- Korpuse puhastamiseks kasutada neutraalses seebivees niisutatud lappi. Pärast kogu pinna puhastamist loputada seep korpusest, kasutades teist vees niisutatud lappi ja kuivatada kuiva lapiga.
- Kätekuivati sulgemiseks panna korpus uuesti kokku, pingutada kinni korpust aluse külge kinnitavad kruvid ja lülitada sisse seadme elektritoide.
- Käivitada kätekuivati 2–3 korda järjest, et tagada kogu allesjäänud tolmu eemaldamine.

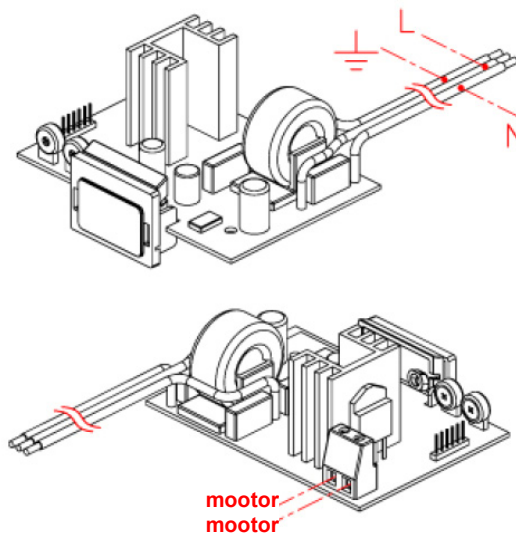
**TÄHELEPANU!** Tuleb olla ettevaatlik, et vältida kätekuivati komponentide kahjustamist.

## ÜHENDUSSKEEM

### ELEKTRISKEEM



S – andur  
M – mootor  
F – kaitse



**OHT!**

**Elektrilöögi oht**

- Paigaldaja peab veenduma, et elektrisüsteem on kehtivate eeskirjade kohaselt maandatud.
- Veenduda, et elektritoiteahelas on rikkevoolukaitse:  $I \Delta n \leq 0,03 \text{ A}$ .
- Enne hooldustööde tegemist veenduda, et seade on elektritoitest lahti ühendatud.

## SEADME KOMPONENTIDE VAADE

KOMPONENT	NUMBER	KOOD
Valge värvitud teraskorpus	1	RC9224008SMD
Poleeritud viimistlusega roostevabast terasest korpus	1	RC9213008SMD
Satiinviimistlusega roostevabast terasest korpus	1	RC9212008SMD
Mootorikomplekt	2	RC9111003SMD
Trükkplaat	3	RC9121011SMD

