

# KÄTEKUIVATI MONSUN

DA1900PQW



## PAIGALDUS- JA KASUTUSJUHEND

### OHUTUSJUHISED

Enne mis tahes toimingute tegemist palun lugege tähelepanelikult läbi alljärgnevad ohutusjuhised ning järgige neid. Seadme peab paigaldama ning seda peab reguleerima ja hooldama üksnes kutseline hooldustehnik. Kõiki toiminguid tuleb alati teha vastavalt kehtivatele Euroopa paigaldusnormidele ning kooskõlas kohalike paigalduseeskirjadega. Olge ettevaatlik seadme korpuse lahti monteerimisel, sest selle tagajärjel muutuvad seadme pingestatud osad juurdepääsetavaks ning tekib potentsiaalne elektrilöögi- ja elektrisüsteemi voolu vältimiseks tuleb enne igasuguste tööde tegemist elektrisüsteemi kallal elektrivool seadmest välja lülitada.

### HOIATUS !

Vale kasutamise korral võib põhjustada tõsiseid õnnetusi



\* Ärge avage esiplaati võite saada elektrilöögi

Keelatud



\* Ärge kasutage seda niisketes ruumides, näiteks vannitoas. Seade tuleb paigaldada veekraanidest eemale vastavalt IEC standardites kindlaksmääratud ohututele vahekaugustele

Ära kasutada vannitoas ja duširuumis



\* Ärge pritsige või valage puhurile peale vett. Hooldamisel katkestage toide, muidu võib see põhjustada elektrilöögi.

Ära pritsi vett



\* Olge ettevaatlik seadme korpuse lahti monteerimisel, sest selle tagajärjel muutuvad seadme pingestatud osad juurdepääsetavaks ning tekib potentsiaalne elektrilöögi- ja elektrisüsteemi voolu vältimiseks tuleb enne igasuguste tööde tegemist elektrisüsteemi kallal elektrivool seadmest välja lülitada.

Ära ava



\* Toiteallikas: AC220V / 50HZ.  
\* Kui seda kasutada 220 V +/- 10% pingest, põhjustab see tulekahju, elektrilööki ja talitlushäireid.  
\* Kasutage eraldi kaitset: kui seda kasutatakse koos teiste sama sama kaitse all olevate seadmetega, võib see üle kuumeneda ja põhjustada tulekahju.  
\* Elektrilöögi- ja elektrisüsteemi voolu vältimiseks tuleb enne igasuguste tööde tegemist elektrisüsteemi kallal elektrivool seadmest välja lülitada.

Jälgi juhiseid



\* Paigaldaja peab veenduma, et elektrisüsteem on maandatud kooskõlas kehtivate eeskirjadega.  
\* Seadme peab paigaldama ning seda peab reguleerima ja hooldama üksnes kutseline hooldustehnik.  
\* Vastavalt kehtivatele Euroopa standarditele tuleb elektrisüsteem varustada kõiki poolusi vooluallikast lahti ühendava kaitselülitiga, mille kontaktide vahe on vähemalt 3 mm (0,12").

Maanda

### HOIATUS !

Vale kasutamise korral võib põhjustada tõsiseid õnnetusi



\* Lastel on keelatud puhuri küljes rippuda. See võib maha kukkuda.

Keelatud



Jälgi juhiseid!

\* Enne puhuri kasutamist paigaldage kindlasti veemahuti ja filter.  
\* Kui vesi satub puhuri sisemusse, võib see põhjustada elektrilöögi või lekke.  
\* Hooldamisel kandke kindaid, et vältida vigastusi.  
\* Katkestage vool, et vältida õnnetusjuhtumeid, kui masin ei hakka tööle.  
\* Lülitage välja ka kaitselülitit ja paluge seda kontrollida ja hooldada spetsialistil.  
\* Jättes voolu sisse võib see lühise tõttu põhjustada tulekahju või elektrilöögi.

\* Temperatuuri vahemik mitte alla -10C\* ja üle 40C\*  
\* Välti märgruume.  
\* Ärge paigaldage puhurit otsese päikese või intensiivse valguse kätte.

Paigaldamise juhised:

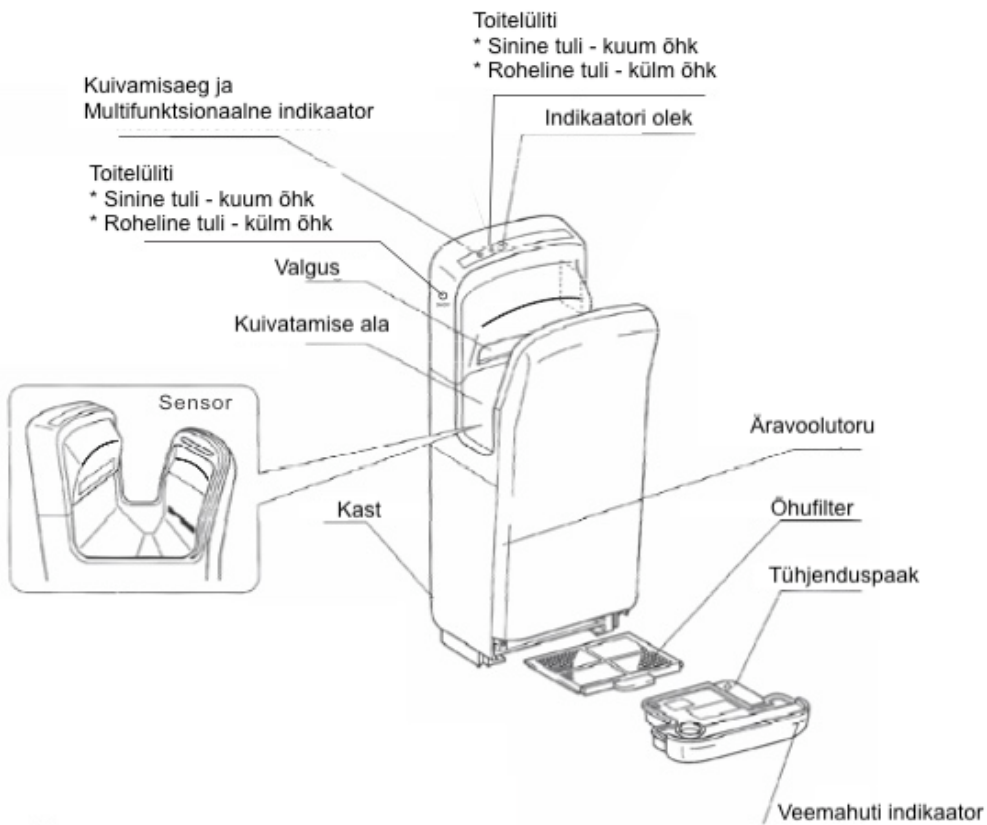
\* Ärge installige kui toiteallikas on ühendatud.  
\* Kui toitejuhe on kahjustatud, vahetage see ohu vältimiseks välja spetsialistide poolt.  
\* Valige puhuri paigaldamiseks tugevad seinad ja laske paigaldada professionaalidel, et vältida kuivati kukkumist ja vigastuste teket.  
\* Kandke kaitsekindaid.

### FUNKTSIOONID

See on puutevaba kätekuivati, mis on väga hügieeniline. Kiire õhuvooluga, kuivatab käed kiiresti. Kaitsev taimer ohutuse tagamiseks. Pole vaja prügiga tegeleda ja rätikut kasutada. Saaste puudub, kui kasutatakse antibakteriaalseid materjale.

### KAITSE TAIMER

Masin töötab korraga 20 sekundit. Kui käed ei saanud kuivaks tõmba need välja ja pane tagasi sisse, et kuivatus protsessi uuesti alustada.



※ Filter on antibakteriaalne

#### Label of Use Instruction



Palun kleepige kasutusjuhendi silt nähtavale kohale. Kuivati esiküljele või puhuri lähedale seinale.

#### Kolm ühes nupp - Alusta 3 lihtsa sammuga:

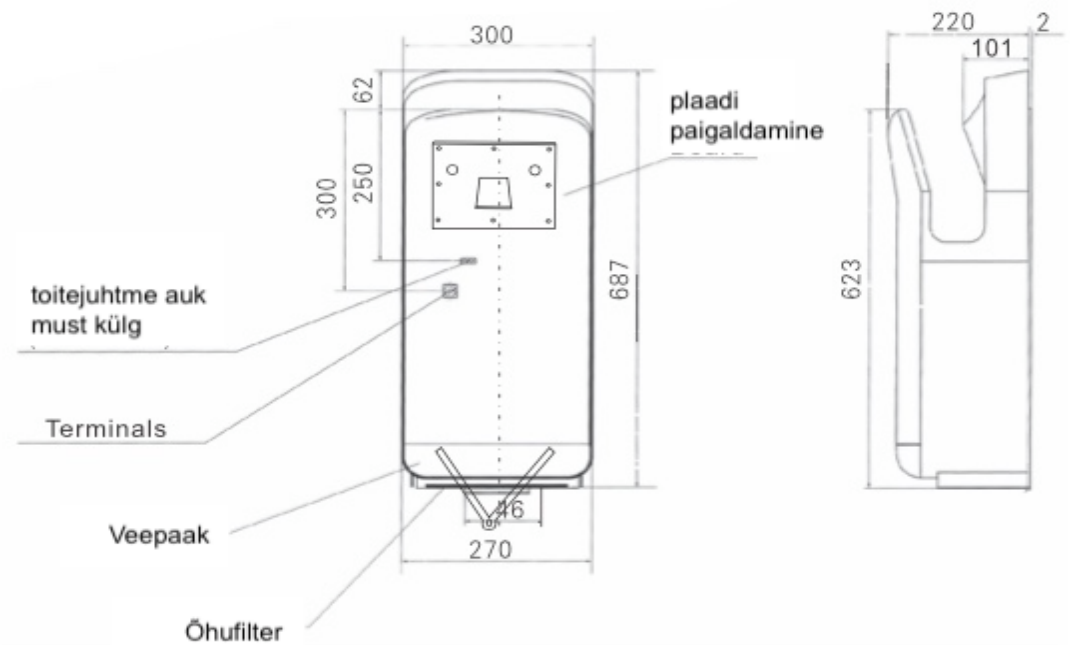
Toitelüliti. Valgusindikaator. Kuuma ja külma õhu lüliti. Hoidke lüliti all üle 3 sekundi. See läheb lülitusolekusse automaatselt. Sinine valgus tähendab kuuma õhku ja roheline valgus külma õhku.

Reguleerige õhukiiruse lüliti. Hoidke lüliti üle 5 sekundi all ja seejärel vabastage.

Kui see on ekraani ülaosas, siis tähendab suurt kiirust.

Kui see on keskel, siis tähendab keskmist kiirust.

Kui on põhjas, siis tähendab väikest kiirust.



#### TARVIKUD

- Plastist paisutoru 4tk
- Kinnituspolt plaadi paigaldamiseks (4x25) 4 tk
- Paigaldusalus ei kuulu komplekti

#### SPETSIFIKATSIOON

| Õhu kiirus | Vool                 | Kehtiv   | Võimsus   | Kaal | Mõõtmed         |
|------------|----------------------|----------|-----------|------|-----------------|
| 90-100M/S  | 110V-240V<br>50-60HZ | 2.9A-22A | 650-2400W | 11kg | 300X220X687(mm) |

Ärge paigaldage järgmistesse kohtadesse (vältimaks mõnda riket).

\* Temperatuur alla -10C\* ja üle 40C\*

\* Niisketesse ruumidesse

\* Vältige otsese päikese või intensiivse valgusega kohti.

\* Kohtadesse kus võib tekkida kaste niiskus

\* Kohtadesse kus on söövitav hape, oksüdaktiivne ja redutseeriv gaas.

## PAIGALDUSKOHT

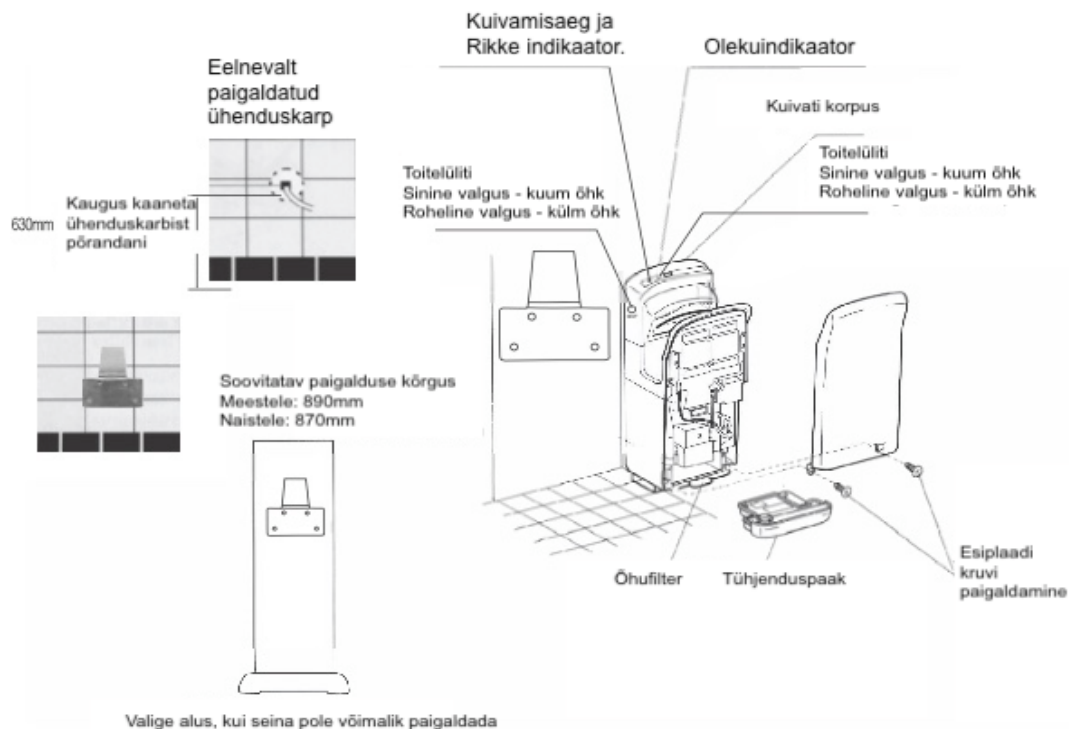
Paigaldage sellesse asendisse nagu alloleval pildil. Kui see on paigaldatud liiga madalale, on pöranda puhastamisel lihtne tekitada kahju pritsmetega (veenduge, et pörandast või all olevast plokist oleks vähemalt 150 mm kaugusel).

Vältige peeglit ja seina pinda kuivati parema külje lähedale, kuna see hakkab kuivamisel pritsima. (Vahemaa peaks olema üle 100mm).

Ärge paigaldage kuivatit kohtadesse, kus on lihtne uksega seda lüüa või inimestel otsa jooksta. Kuivati paigaldamiseks valige tasane sein.

## Aluse paigaldamine:

Kui teie ruum või sein pole masina paigaldamiseks piisavalt suured, võite alust kasutada.



Kui teil on probleeme, kontrollige ja leidke lahendus vastavalt allpool olevale infole

| Probleem   | Kontrolli   | Lahendus   |
|--|---|--|
| Puhur ei tööta kui paned käed sisse  | * Kas näituri tuled põlevad?<br>* Kas on elektrikatkestus?<br>* Kas sa panid käed piisavalt sügavale? | * Lülitage sisse kaitselüliti<br>* Lülitage toitelüliti sisse<br>* Pane oma käed puhurisse piisavalt sügavale  |
| Kuivatit ei saa peatada ja see vilgutab tulesid  | Kas anduril on lisandeid?<br>Või on see räpane?   | Lülitage toide välja.<br>Puhastage andur ja taaskäivitage.   |
| Ei tule kuuma õhku   | Kas sisseehitatud kütteseadme andur on määrduanud?<br>Või kaitse kahjustatud?                         | * Soojendi lüliti: roheline tuli (OFF) ja sinine tuli (ON).<br>Lülitage kuivati välja. Avage esiplaat ja ühenduskarbi kaas. Kontrollige terminali kõrval olevat kaitset. |
| A-tüübi indikaator vilgub  | Tühjenduspaak on täis   | Võtke lahti õhufilter ja tühjenduspaagi kinnituskruvi. Tõmmake paak välja ja puhastage see.  |
| Kui kõik ülaltoodud toimingud ei suuda probleemi lahendada, katkestage toide ja rikkelüliti. Seejärel võtke meiega lahenduse saamiseks ühendust. |   |  |

## Käivitus test

|   | Esmane samm                | Mida kontrollida?   | Tulemus |
|---|----------------------------|---|---------|
| 1 | Kontrollige toiteallikat   | Kas see on ühefaasiline AC220V?                               |         |
| 2 | Lülitage sisse rikkekaitse |   |         |
| 3 | Lülitage toitelüliti sisse | Kas toite märgutuled põlevad?                                 |         |
| 4 | Pange käed sisse           | Kas õhku hakkas puhuma?                                       |         |
| 5 |                            | Kas puhur on kindlalt paigas, on tunda vibratsiooni või müra? |         |

\* Toite sisselülitamisel ärge pange oma käsi sisse.

\* Kui kontrollituled vilguvad, lülitage kuivati välja. Oodake, kuni kogu indikaator kustub (umbes 40 sekundit). Seejärel lülitage toitelüliti sisse.

# Elektriskeem käsikuivati peal

