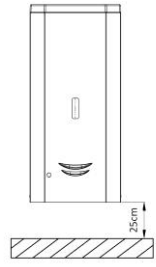
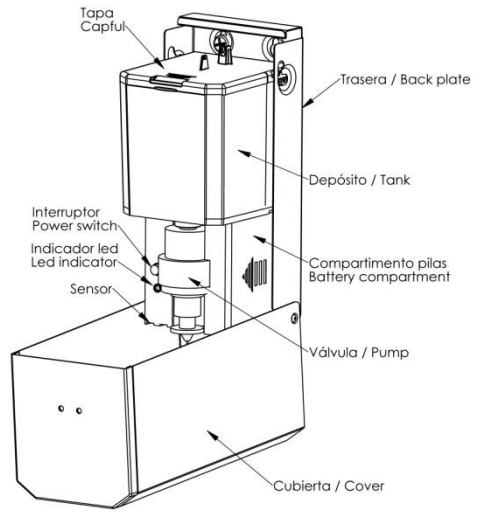


## Instalación / Installation



Instale el dosificador en una superficie limpia y lisa  
Se deben dejar por lo menos 25cm de espacio libre debajo de la unidad  
*Look for a clean and smooth surface to install the Soap Dispenser*  
*Keep at least 25cm of free space below the unit*

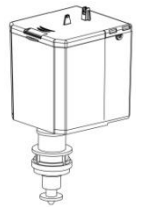
## Componentes del dosificador Soap Dispenser components



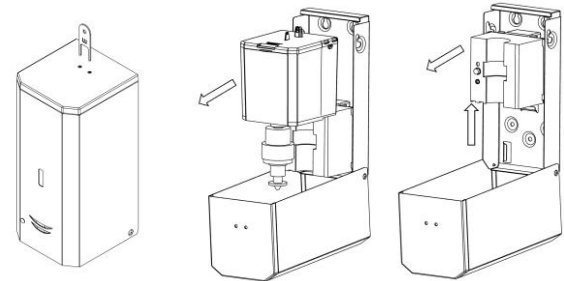
## Recambios / Spare parts

Depósito con válvula GEL  
Tank with GEL valve  
RC9372001SMD

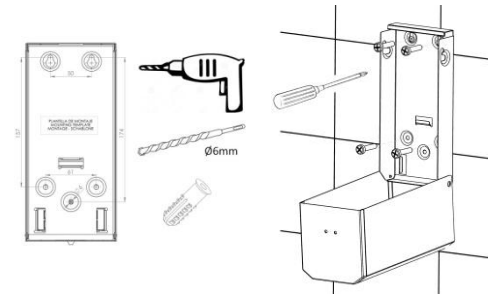
Depósito con válvula ESPUMA  
Tank with FOAM valve  
RC9372002SMD



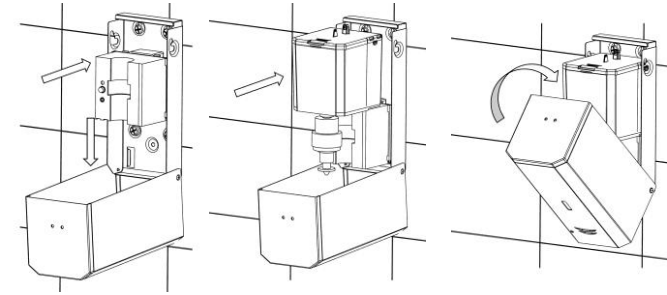
Mecanismo  
Mechanism  
RC9372000SMD



Abra la unidad con la llave provista  
Extraiga el depósito con válvula  
Extraiga el mecanismo  
*Open the unit with the provided key*  
*Remove the soap tank with valve*  
*Remove the mechanism*

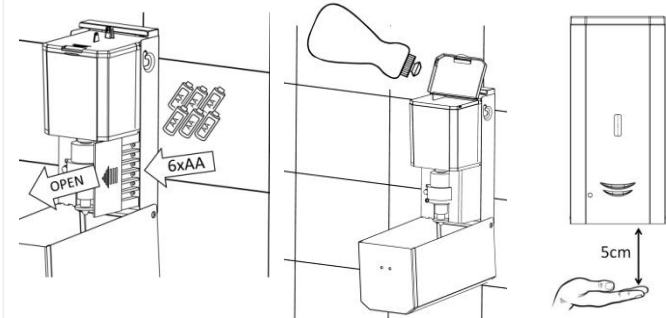


Taladrar la pared usando la plantilla de montaje provista  
Atornille firmemente la unidad a la pared (tornillería incluida)  
*Drill the wall using the provided mounting template*  
*Firmly screw the unit to the wall (screw bag included)*



Ensamble de nuevo el mecanismo y el depósito con válvula  
Cierre la unidad  
*Reassembly the mechanism and the soap tank with valve*  
*Close the unit*

## Instrucciones de funcionamiento Operating instructions



Abra la unidad con la llave provista  
Quite la tapa de las baterías e instale 6 pilas alcalinas 1.5V AA. El LED parpadeará 3 veces  
*Open the unit with the provided key*  
*Remove the battery cover and install 6 Alkaline 1.5V AA batteries. The LED will blink 3 times*

Abra la tapa del depósito y rellene con jabón. Cierre la unidad  
*Open the soap tank cover and fill with soap. Close the unit*

Poner la mano bajo la unidad. El LED azul parpadeará y el jabón será dispensado  
*Place the hand below the unit. The blue LED blinks and the soap is dispensed*

Si el LED rojo parpadea reemplace las baterías  
*If the red LED blinks the batteries must be replaced*

## Especificaciones / Specifications

|  |   |
|--|---|
| Material del cuerpo (todas las versiones)<br><i>Body material (all versions)</i> | Acero inoxidable /<br><i>Stainless Steel</i><br>AISI 304              |
| Dimensiones<br><i>Dimensions</i>   | 240 x 120 x 120 mm  |
| Capacidad del depósito<br><i>Soap Tank Capacity</i>                              | 1000 ml   |
| Batería<br><i>Battery</i>  | 6 x Alkaline AA (1.5V)  |
| Temperatura funcionamiento<br><i>Room Temperature</i>                            | +5°C – 40°C   |
| Cantidad de jabón dispensada<br><i>Dispensed soap quantity</i>                   | 1-2 ml (liquido/ <i>liquid</i> )<br>0.6–0.8 ml (espuma/ <i>foam</i> ) |
| Viscosidad recomendada (liquido)<br><i>Suggested viscosity (liquid)</i>          | 500-2500 cps  |
| Porcentaje máximo de alcohol en jabón<br><i>Max. Alcohol content in soap</i>     | 70%   |