



mediclinics

www.mediclinics.com

KÄTEKUIVATI

M14A / M14ACS

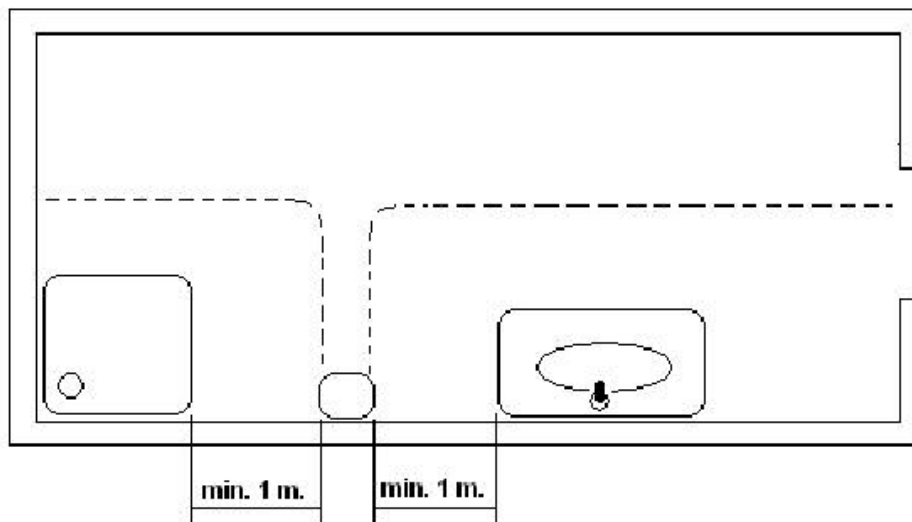


PAIGALDUS- JA KASUTUSJUHEND

OHUTUSJUHISED

Enne mis tahes toimingute tegemist palun lugege tähelepanelikult läbi alljärgnevad ohutusjuhised ning järgige neid.

- Seadme peab paigaldama ning seda peab reguleerima ja hooldama üksnes kutseline hooldustehnik. Kõiki toiminguid tuleb alati teha vastavalt kehtivatele Euroopa paigaldusnormidele ning kooskõlas kohalike paigalduseeskirjadega.
- Olge ettevaatlik seadme korpuse lahti monteerimisel, sest selle tagajärjel muutuvad seadme pingestatud osad juurdepääsetavaks ning tekib potentsiaalne elektrilöögioht.
- Elektrilöögiohu vältimiseks tuleb enne igasuguste tööde tegemist elektrisüsteemi kallal elektrivool seadmest välja lülitada.
- Seade tuleb paigaldada veekraanidest eemale vastavalt IEC standardites kindlaksmääratud ohututele vahekaugustele ja alljärgnevale joonisele:



- Olge tähelepanelik, sest vastavalt kohalikele paigalduseeskirjadele võib nõutav ohutu vahekaugus ületada 1 m. Võtke arvesse kohalikke nõudeid.
- Juukseföönid tuleb paigaldada selliselt, et need poleks kättesaadavad vanni või dušši võtvale isikule.
- Vastavalt kehtivatele Euroopa standarditele tuleb elektrisüsteem varustada kõiki poolusi vooluallikast lahti ühendava kaitselülitiga, mille kontaktide vahe on vähemalt 3 mm (0,12").
- Paigaldaja peab veenduma, et elektrisüsteem on maandatud kooskõlas kehtivate eeskirjadega.
- Seda seadet võivad kasutada lapsed alates 8. eluaastast ja füüsilise, sensoorse või vaimse puudega isikud juhul, kui nad teevad seda järelevalve all või kui neid on õpetatud seadet ohutult kasutama ning kui nad mõistavad seadme kasutamisega kaasnevaid ohtusid. Lapsed ei tohi seadmega mängida. Lapsed ei või seadet puhastada ega hooldada ilma järelevalveta.
- Seadet ei või paigaldada kergsüttivale pinnale.
- Kätekuivati paigaldamiseks seinale järgige siinses kasutusjuhendis antud juhiseid ning kasutage ka seadmega kaasa pandud šablooni. Seadme kinnitamine liimiga või muid taolisi meetodeid kasutades on vastavalt Euroopa ohutusnormidele keelatud.

SISSEJUHATUS

„Dualflow Plus” seeria kätekuivatitel on järgmised tehnilised omadused:

- Automaatne töörežiim. Käe tuvastamine põhineb infrapuna-liikumisanduritel. Seadmel on kaks paari andureid, mis kiirgavad pideva infrapunavalguskiire. Käte sisestamine seadmesse põhjustab infrapunavalguskiire katkemise ja kätekuivati sisselülitumise.
- Kätekuivati töötamisel tekkiva õhuvoolu kiirust saab reguleerida, et saavutada kuivatusjõudluse ja mürataseme vaheline optimaalne tasakaal.
- Saadaval on järgmised pinnaviimistlused:
 - valge (M14A)
 - matt (M14ACS)
- Mõõdud: 656 mm (H) x 320 mm (L) x 226 mm (S)
- Kaal: 8,3 kg
- Paigaldamine: pinna peale.

KASUTAMINE

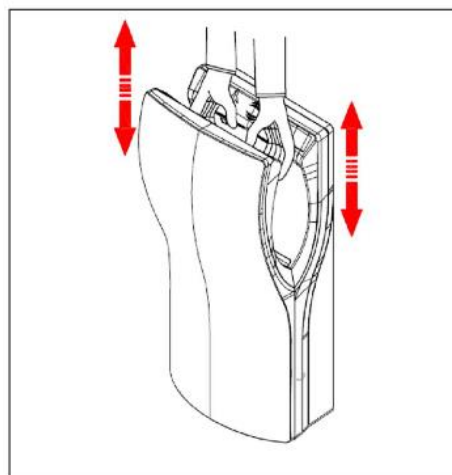
Käed tuleb sisestada seadmesse. Pärast käte viimist seadmesse käivitub kuivati automaatselt.

Liigutage käsi vertikaalselt (nagu joon. 1 on näidatud), et need täielikult ära kuivatada.

Ülaosas paiknev roheline (ooterežiimis) LED-tuli muutub kuivati kasutamise ajal oranžiks.

Maksimaalne pideva töötamise aeg $T = 30$ sekundit. Kuivatamise aeg on sellest lühem ($T_d \approx 8\text{--}12$ sekundit).

Pärast käte eemaldamist lülitub kätekuivati automaatselt välja.



Joonis 1

Seda seadet võivad kasutada lapsed alates 8. eluaastast ja füüsilise, sensoorse või vaimse puudega isikud juhul, kui nad teevad seda järelevalve all või kui neid on õpetatud seadet ohutult kasutama ning kui nad mõistavad seadme kasutamiseiga kaasnevaid ohtusid. Lapsed ei tohi seadmega mängida.

Seadet ei või puhastada ega hooldada isikud, kellel puudub vastav väljaõpe.

Elektrisüsteem tuleb varustada kõiki poolusi vooluallikast lahti ühendava kaitselülitiga, mille kontaktide vahe on vähemalt 3 mm (0,12").

PAIGALDUS- JA HOOLDUSJUHEND (TEHNILISELE PERSONALILE)

Sissejuhatus

Kätekuivatite perekonda „Dualflow Plus” iseloomustavad järgmised tehnilised omadused:

- Automaatne töörežiim. Kuivatamistsükkel käivitub käte sisestamisel kätekuivatisse. Kaks paari infrapunaandureid tuvastavad käte sisestamise seadmesse.
- Kätekuivati on I ohutusklassi (kaitsemaandusega varustatud) elektriseade.
- Kuivatusprotsess põhineb võimsatel õhkkardinatel, mis eemaldavad kätel oleva vee.
- Kätekuivatil puudub kütteelement.
- Õhuvoolu kiirust saab reguleerida, et saavutada kuivatusjõudluse ja mürataseme vaheline optimaalne tasakaal.
- Seadme ülaosas paiknevad valgusdiodid annavad teavet kätekuivati oleku kohta.
- Maksimaalne pideva töötamise aeg $T_{max} = 30$ sekundit.
- Kätelt eemaldatud vesi kogutakse veekogumisanumasse, mida saab tühjendada ja puhastada.
- Õhu sissevõtupiirkonda on paigaldatud HEPA filter, mille seisukorda tuleks regulaarselt kontrollida. Õhu sisselaskefiltri asukoht võimaldab filtri hõlpsat eemaldamist ja väljavahetamist. Valikuliselt võib õhu sissevõtupiirkonda paigaldada ka spetsiaalse õhuvärskendi.

Paigaldamine

KÄTEKUIVATI PEAB PAIGALDAMA NING SEDA VÕIB REGULEERIDA JA HOOLDADA AINULT KUTSELINE HOOLDUSTEHNİK.

Seadme paigaldise võib ühendada ainult statsionaarse elektrijuhtmestikuga.

Elektrisüsteem tuleb varustada kõiki poolusi vooluallikast lahti ühendava kaitselülitiga, mille kontaktide vahe on vähemalt 3 mm (0,12").

Paigaldaja peab veenduma, et elektrisüsteem on maandatud vastavalt kehtivatele eeskirjadele.

Veenduge, et elektrisüsteem on varustatud suure tundlikkusega rikkevoolukaitselülitiga ($I_{\Delta n} \leq 0,03$ A).

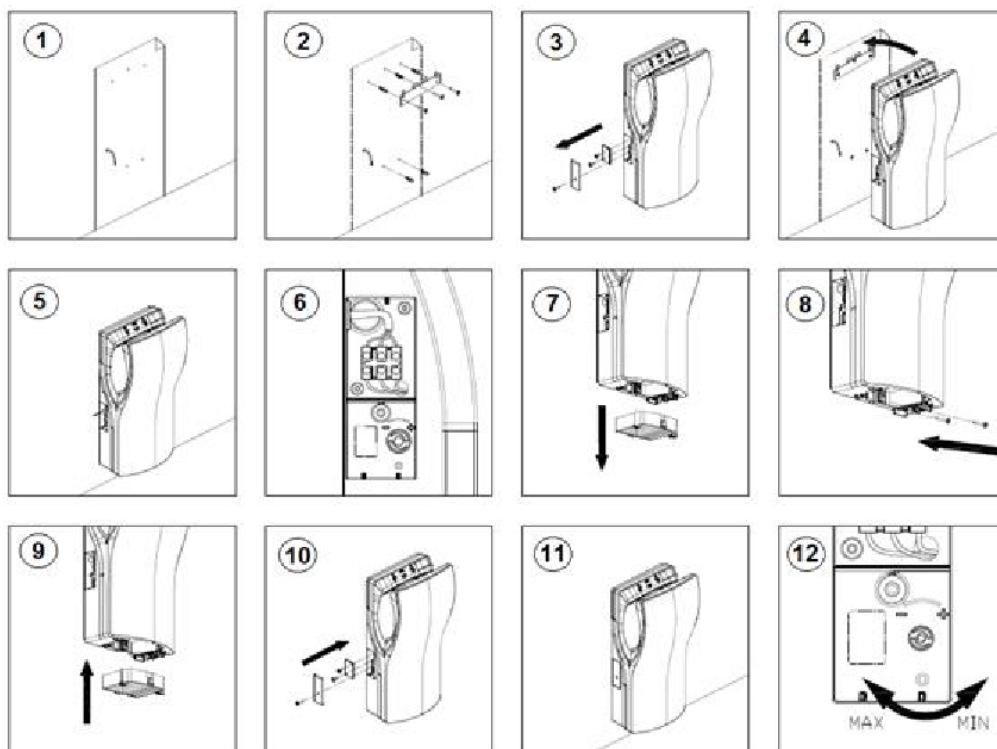
Seade tuleb enne hooldamist vooluvõrgust lahti ühendada.

Kätekuivati paigaldamisel järgige joonisel 2 näidatud pilte.

Kätekuivati seinale paigaldamiseks tuleb kasutada seadmega kaasa pandud ülemist metallplaati (toendit).

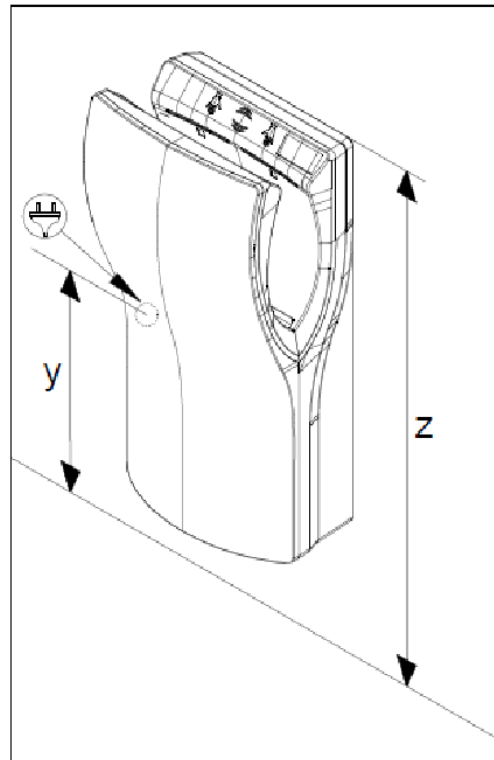
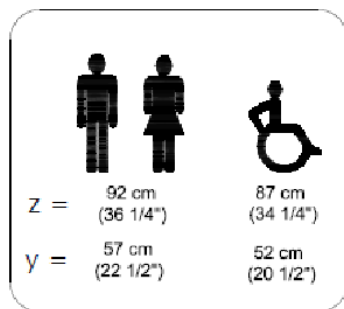
Pärast metallplaadi paigaldamist tuleb kätekuivati riputada selle külge. Alumine kruvi surub seadme kindlalt vastu seina. Seega tuleb kätekuivati paigaldamisel järgida allpool antud juhiseid.

- Puurige seina sisse viis auku läbimõõduga 8 mm (0,31"), kasutades seadmega kaasa pandud šabloonit (1).
- Pühkige tolm ära ja paigaldage seinatüüblid.
- Kruvige ülemine plaat seina külge (2).
- Plastist katted, mis kaitsevad riviklemmi (sisendvool), tuleb eemaldada (3).
- Kätekuivati tuleb riputada seinale paigaldatud metallist toendi külge (4).
- Juhtige vooluvõrgu elektrikaablid läbi plastist tagakattes (3) paikneva 22 mm läbimõõduga augu (5).
- Ühendage elektrikaablid kätekuivati riviklemmiga.
- Kahe faasi (N, L) ja maanduse juhtmed tuleb kruvimise teel õigesti ühendada riviklemmiga, nagu süvistatud tähtedega on näidatud (6).
- Pärast selle toimingute lõpetamist tuleb plastist katted õigesti tagasi paigaldada (10).
- Eemaldage õhu sisselaskefiltri korpus (7).
- Paigaldage alumine kruvi, et seade kindlalt kinnitada (8).
- Paigaldage õhu sisselaskefiltri ümbris oma koha peale tagasi (9).



Joonis 2

Paigalduskõrgus peab vastama joonisel 3 näidatud mõõtudele.



Joonis 3

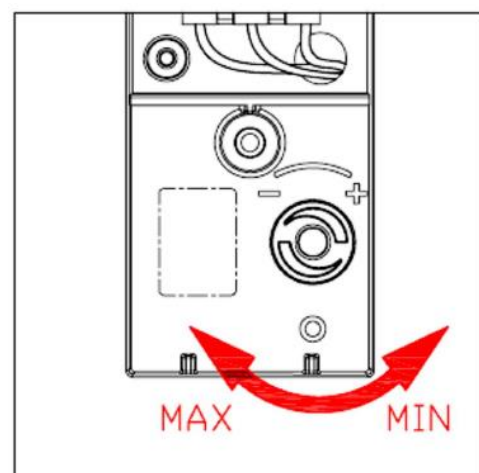
TÄHELEPANU! KÄTEKUIVATI LAHTIMONTEERIMISEL JÄÄVAD SEADME PINGESTATUD OSAD JUURDEPÄÄSETAVAKS.

Hooldus

KÄTEKUIVATI PEAB PAIGALDAMA NING SEDA VÕIB REGULEERIDA JA HOOLDADA ÜKSNES KUTSELINE HOOLDUSTEHNİK.

Mootori pöörlemissageduse reguleerimine

Mootori pöörlemissageduse reguleerimiseks tuleb anduri potentsiomeetri ratast keerata nii, nagu joonisel 4 on näidatud.

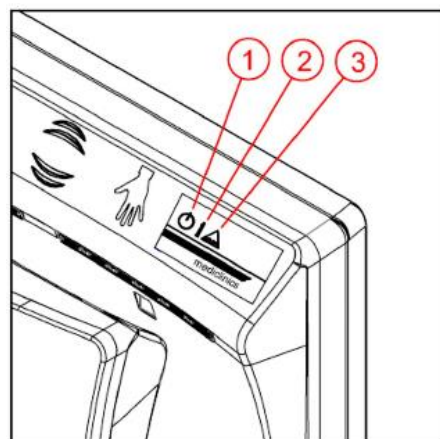


Joonis 4

Signaaltule tähendused

Kätekuivati ülaosas paiknevad valgusdiodid (vt joonis 5) edastavad alljärgnevat teavet:

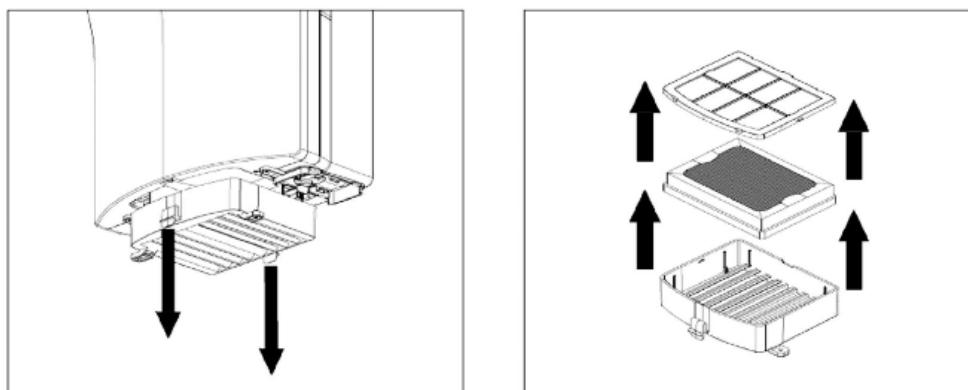
1. Ooterežiim (roheline tuli) või töörežiim (oranž tuli).
2. Punane valgusdiod hakkab põlema mootori võimsusega seotud probleemide korral (tingitud võimalikust harjade kulumisest või mootori blokeeritud või lukustatud seisundist).
3. Sinine valgusdiod hakkab põlema siis, kui veekogumisanum on täis.



Joonis 5

Õhufilter

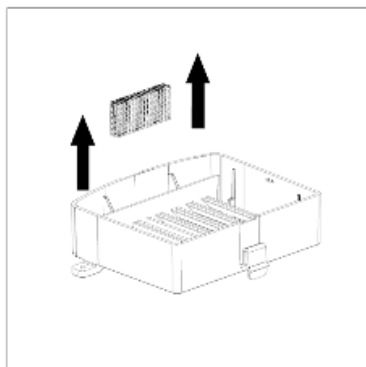
Õhufiltrit tuleb vahetada vastavalt joonisel 6 näidatud piltidele.



Joonis 6

Õhuvärskendi paigaldamine

Joonisel 7 on näidatud, kuidas paigaldada õhuvärskendit.



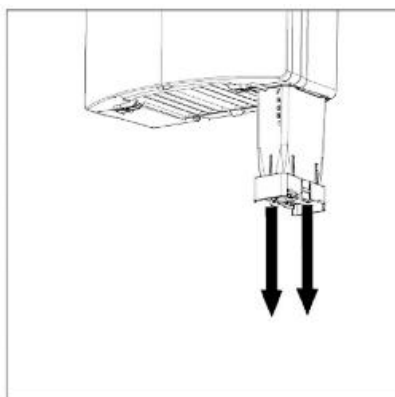
Joonis 7

Veekogumisanum

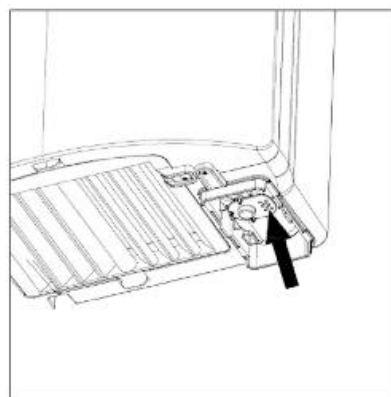
Kätelt kukub vesi otse eemaldatavas veekogumisanumasse. Kui veetase on veekogumisanumas saavutanud „täitumise taseme”, kostub helisignaali ning sinine valgusdiode hakkab põlema (vt joon. 5). Sellisel juhul tuleb veekogumisanum tühjendada.

Veekogumisanumat saab tühjendada kahel viisil:

- I. Suruge kahte külgmist klambrit ja tõmmake veekogumisanumat allapoole, nagu joonisel 8 on näidatud. Eemaldage veekogumisanum oma kohalt, tühjendage ja puhastage see ning paigaldage oma koha peale tagasi.
- II. Vajutage surunuppu, nagu joonisel 9 on näidatud, kuni kogu vesi on veekogumisanumast eemaldatud.



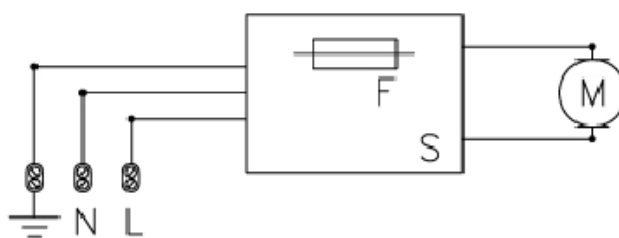
Joonis 8



Joonis 9

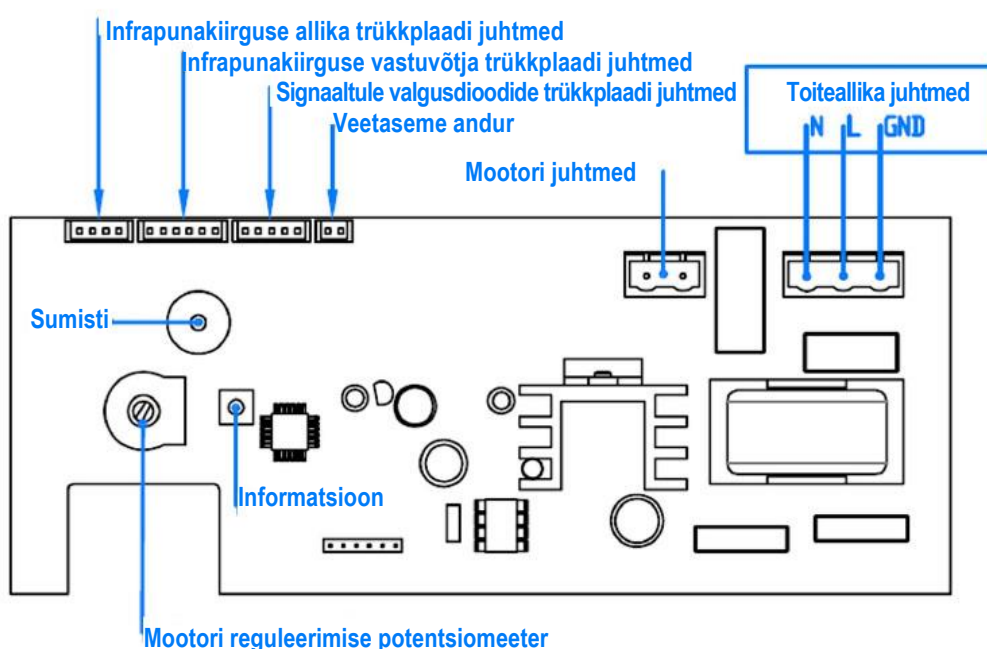
ÜHENDUSSKEEM

ELEKTRISKEEM



S – Andur
M – Mootor
F – Sulavkaitse

Joonis 10



Joonis 11



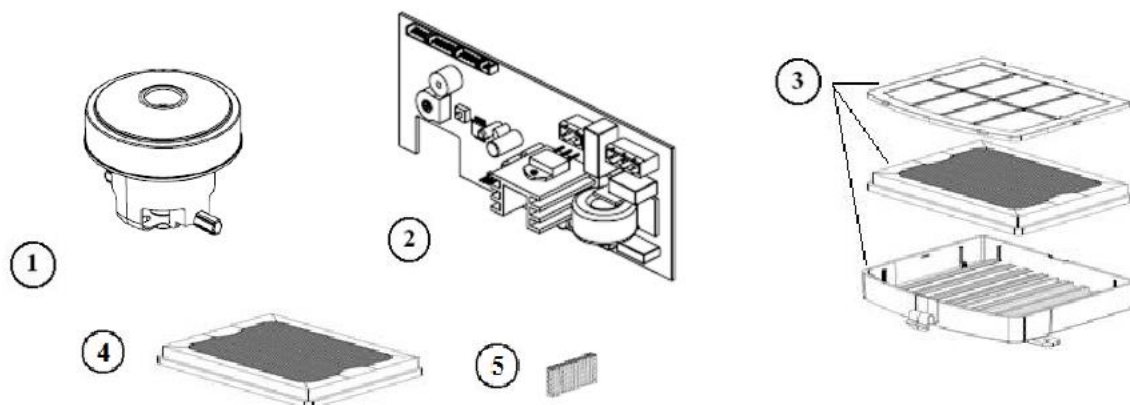
OHTLIK!
Elektrilöögiht

- Paigaldaja peab veenduma, et elektrisüsteem on maandatud kooskõlas kehtivate eeskirjadega.

- Veenduge, et elektrisüsteem on varustatud suure tundlikkusega rikkevoolukaitselülitiga ($I_{\Delta n} \leq 0,03 \text{ A}$).

- Enne seadme hooldamist tuleb see vooluvõrgust lahti ühendada.

SEADME KOMPONENTIDE JOONIS



KOMPONENT	NUMBER	KOOD
Mootoriplokk	1	RC9111003SMD
Elektrooniline juhtplokk	2	RC9121012SMD
Õhufilter	3	RCFILTROHEPA1
HEPA filter	4	RCFILTROHEPA2
Õhuvärskendi	5	9481002

MUDEL	M14A	M14ACS
ÜLDINE		
Pinnaviimistlus	Valge	Matt
Toitevool	220–240 V / 50–60 Hz	
Energiatarve	5 A	
Nimivõimsus	1100 W (1,5 hj)	
Kaal	8,3 kg	
IP	IP X4	
Isolatsiooniklass	I klass	
MOOTOR		
Nimivõimsus	1100 W (1,5 hj)	
Tüüp	Universaalne harjadega mootor	
Pöörlemissagedus	19000–30000 p/min	
TURBIIN	Kõrgrõhutsentrifuug	
MÕÖDUD		
Kõrgus	665 mm (26")	
Laius	320 mm (12 5/8")	
Sügavus	228 mm (8 7/8")	
HEAKSKIIDUD	CE, GS, EMC ja GOST	
ÕHUVÄLJUND		
Õhuvooluhulk	165 m ³ /h (2750 l/min)	
Õhuvoolukiirus	410 km/h	

ELEKTRI- JA ELEKTRONIKASEADMETEST TEKINUD JÄÄTMETE KÄITLEMINE
KODUKASUTAJATE POOLT EUROOPA LIIDUS

Teie ostetud toote valmistamisel on kasutatud kõrgekvaliteedilisi materjale ja komponente, mida saab töödelda ja taaskasutada.



Kui toode on märgistatud ristiga läbikriipsutatud ratastega prügikasti sümboliga, tähendab see, et toote kasutamist reguleeritakse Euroopa direktiiviga 2002/96/EÜ elektri- ja elektroonikaseadmete jäätmekäitluse kohta. See sümbol näitab, et toodet ei tohi panna tavaliste olmejäätmete hulka. Kõigi selle sümboliga märgistatud toodete omanikud ja kasutajad peavad viima need tooted spetsiaalsesse elektri- ja elektroonikaseadmete jäätmete kogumispunkti.

Täpsema teabe saamiseks kasutusea lõppu jõudnud elektri- ja elektroonikaseadmete jäätmekäitluse kohta pöörduge kohaliku omavalitsuse, jäätmekäitlusettevõtte või toote müüja poole.

Vanade seadmete nõuetekohane kokkukogumine ja kasutusest kõrvaldamine aitab säilitada looduskeskkonda ning vältida inimese tervist mõjutavaid ohtusid.



MEDICLINICS, S.A.
Industria, 54
E-08025 Barcelona Hispaania
Telefon: +34 934 464 700
info@mediclinics.com
www.mediclinics.com

Esindaja Eestis:
Hals Interiors OÜ
Kadaka tee 42H, 1915 Tallinn
Telefon: 7151410
hals@hals.ee
www.hals.ee



28/01/14 COD.: 9631004SMD