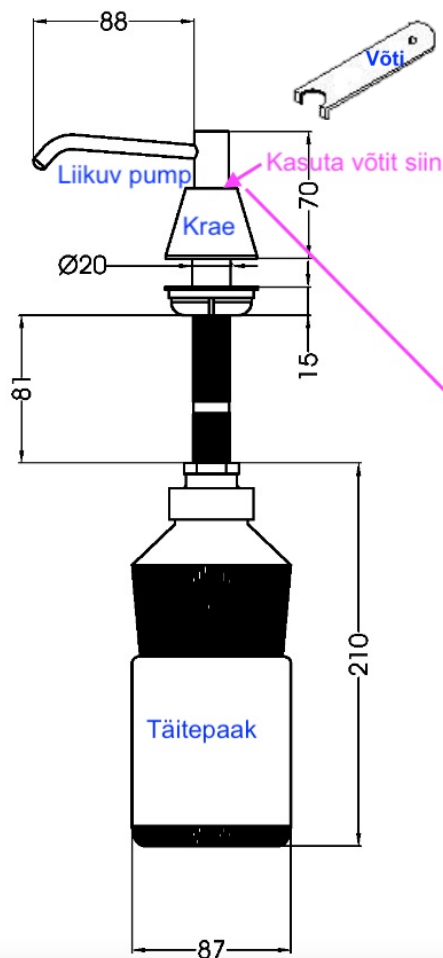


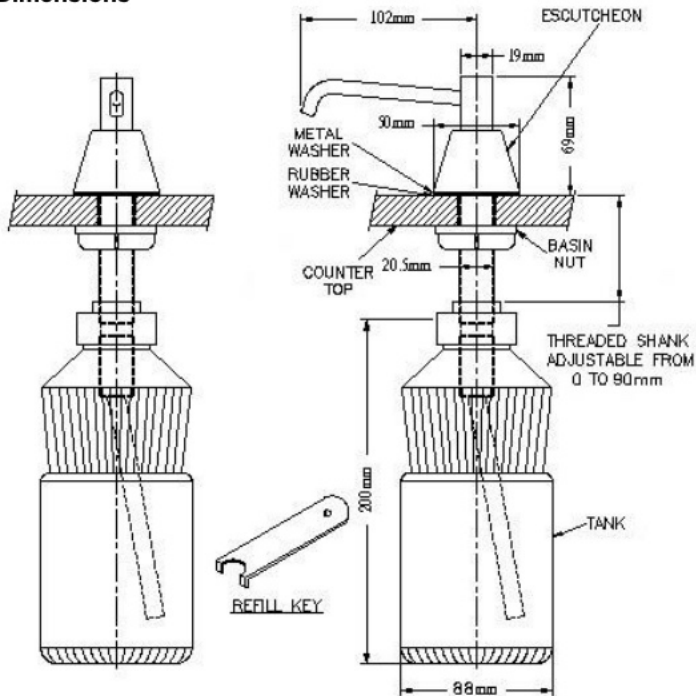
<p>Tööpinnale paigaldatav seebi dosaator, valmistatud kroomitud messingist, läikiv viimistlus, mahutab 950 ml.</p>	<p>Surunupp aktiveeritud.</p>	<p>Mudel sobib paigaldamiseks suurema kollektiiviga ettevõtetesse ja tiheda kasutusega aladesse.</p>
<p>Doseerib vedelseepi või kätepuhastusgeele.</p>	<p>Soovitav on kasutada vedelseepi või kätepuhastusgeeli, millel on järgmised omadused >>></p>	<ul style="list-style-type: none"> - Maksimaalne alkoholisisaldus 80% - Tihedus vahemikus 0,9–1,35 kg/dm³ - Viskoossus vahemikus 500 kuni 2500 cps. <p>NB! Ei sobi seebid/ained mis sisaldavad metanooli, kloori või tahkeid ja abrasiivseid osakesi.</p>

Dosaatorit täidetakse pinna pealt seebi või desinfitseeriva vahendiga. Selleks kasutatakse dosaatoriga kaasas olevat võtit. Võtme hark pannakse liikuva pumba kraesse ja keeratakse see lahti. Kõige mugavam on täita aine paaki kui kasutate lehtrit seebi või desinfitseeriva vahendi valamiseks.

Mitte mingil juhul ei tohi lahti keerata pinna all olevat pudelit. Sellisel juhul võidakse dosaatori täitepaak ja selle sees olev ainet välja andev voolik ära lõhkuda.



Dimensions



Dimensions ±4%